

**МИНИСТЕРСТВО НАУКИ И ВЫСШЕГО ОБРАЗОВАНИЯ  
РОССИЙСКОЙ ФЕДЕРАЦИИ**

**МИНИСТЕРСТВО НАУКИ, ВЫСШЕГО ОБРАЗОВАНИЯ И  
ИННОВАЦИЙ КЫРГЫЗСКОЙ РЕСПУБЛИКИ**

**МОО ВО Кыргызско-Российский Славянский университет имени первого  
Президента Российской Федерации Б. Н. Ельцина  
Факультет архитектуры, дизайна и строительства**

**Кафедра строительства**

**Фонд оценочных средств**

по дисциплине **Основы трехмерного моделирования и прототипирования**

Уровень высшего образования

**БАКАЛАВРИАТ**

Направление подготовки

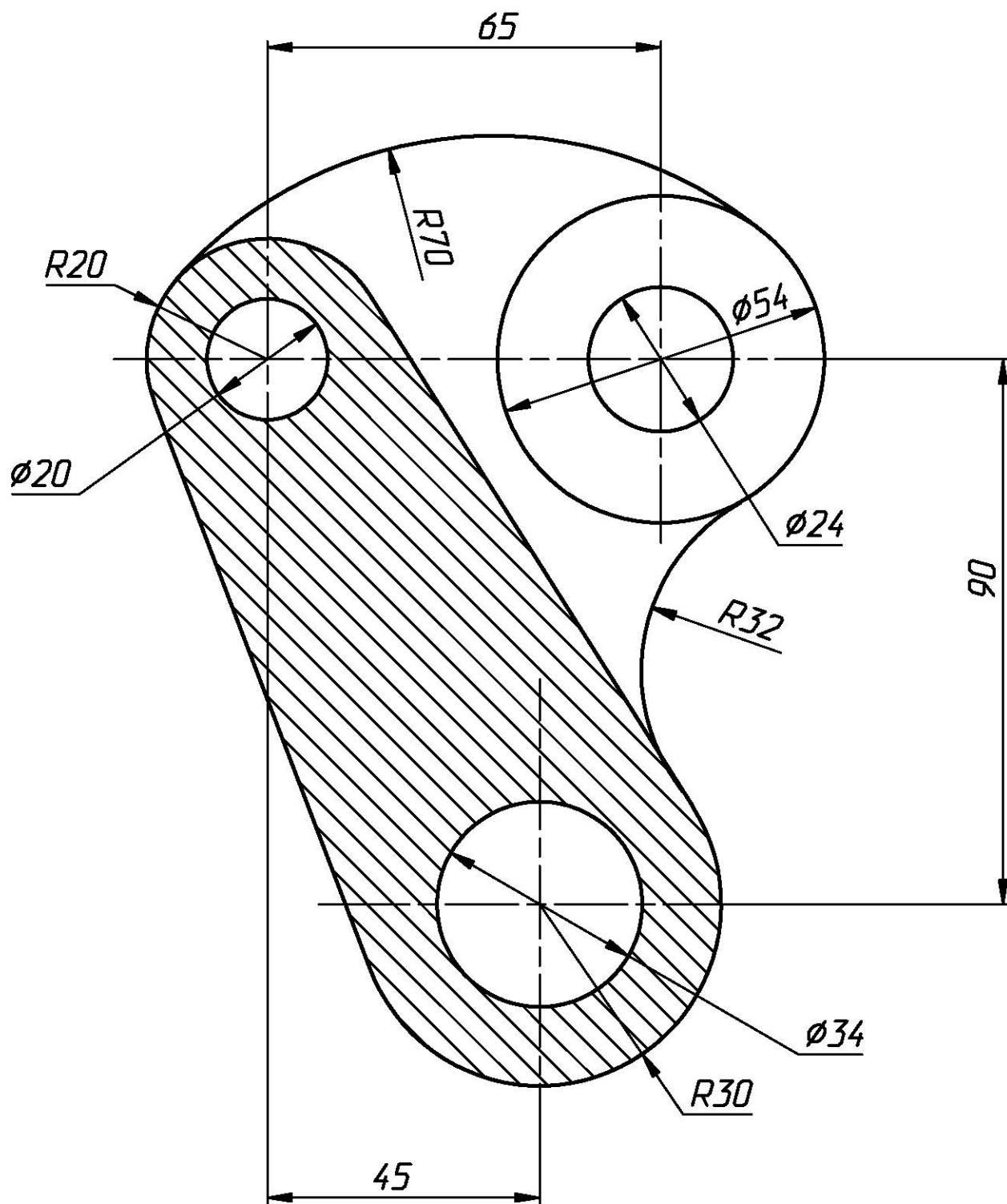
*08.03.01 - РФ, 750500 - КР Строительство*

*«Промышленное и гражданское строительство»*

Квалификация

*бакалавр*

Бишкек, 2025



Перв. примен.

Справ. №

Подп. и дата

Инв. № докл.

Взам. инв. №

Подп. и дата

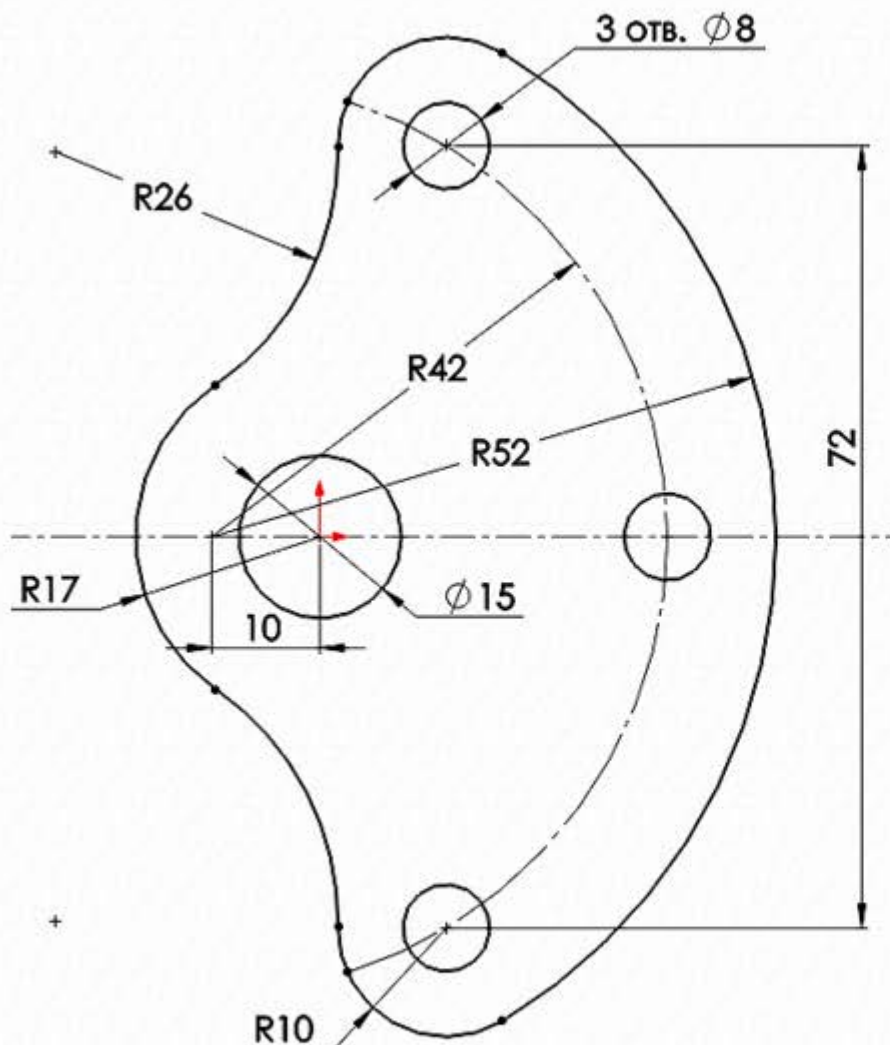
Инв. № подл.

Изм.	Лист	№ докум.	Подп.	Дата
Разраб.				
Пров.				
Т. контр.				
Нач. КБ				
Н. контр.				
Утв.				

Пластина

Ст.3 ГОСТ380-72

Лит.	Масса	Масштаб
		1:1
Лист 1	Листов 1	



## Основные правила построения эскиза:

1. **Нанесение размеров** - эскиз должен содержать минимальное и достаточное количество размеров и взаимосвязей полностью определяющих расположение объектов относительно исходной точки с координатами [0;0].
2. **Полностью определенный эскиз** - все объекты эскиза, а также их расположение однозначно описываются размерами и взаимосвязями. Цвет объектов эскиза **черный**. В дереве конструирования без знаков.
3. **Переопределенный эскиз** - размеры или взаимосвязи находятся в противоречии либо дублируют друг друга. В переопределенном эскизе графические объекты, для которых не было найдено решение, имеют **красный** цвет, объекты, находящиеся в конфликте друг с другом, - **желтый**. В Дереве конструирования такой эскиз отображается со знаком «+».
4. **Недоопределенный эскиз** - не определены некоторые размеры или взаимосвязи, их можно изменять. Цвет объектов эскиза - **синий**. В Дереве построения такой эскиз отображается со знаком «-».
5. **Взаимосвязи** представляют собой ограничения на расположения плоских объектов эскиза. Основной целью добавления взаимосвязей является уменьшение числа управляющих размеров.

S-010102-4  
Эскизы.

Размер клетки: 5x5 мм. Эскиз должен быть полностью определен. Выбрать плоскость сверху.



ММГС (миллиметр, грамм, секунда)

Определение Длины:  
Вкладка анализировать ->  
Измерить

Для проверки результата моделирования:  
Длина 356,27 мм.



Использовать один эскиз.

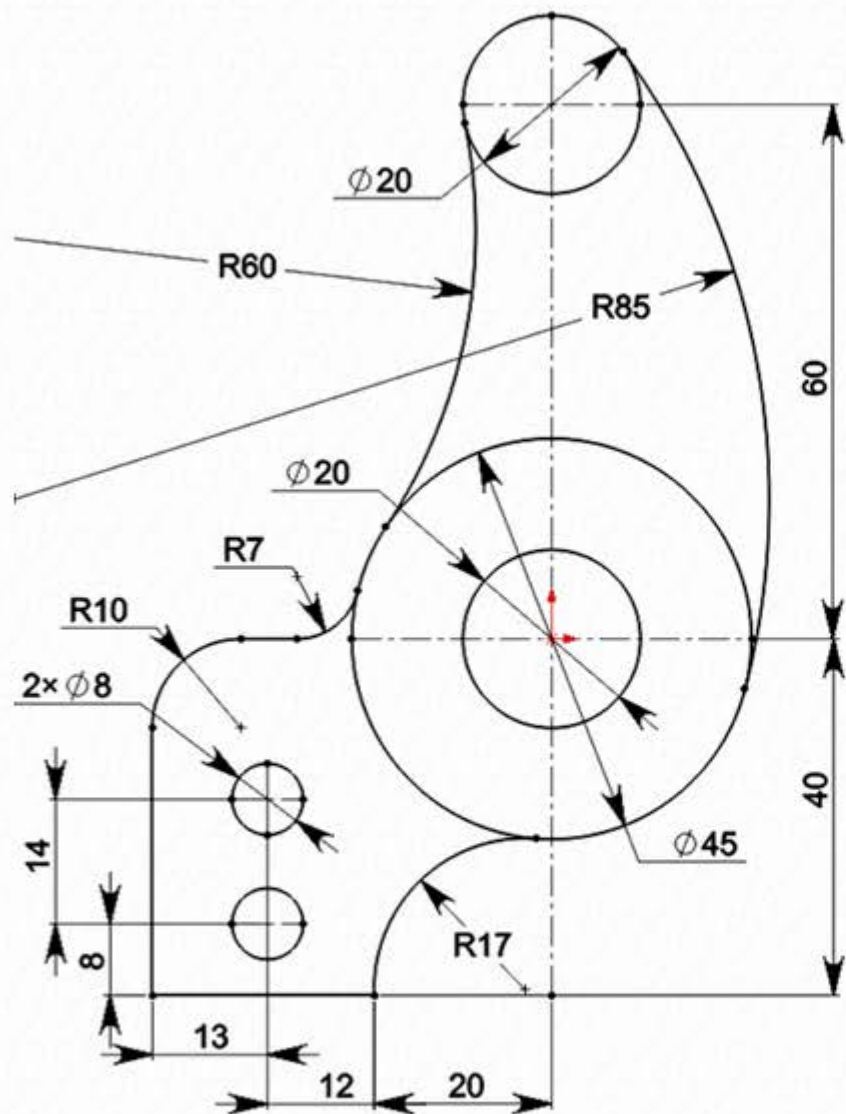


20 мин.



2 знака после запятой





**Основные правила построения эскиза:**

1. **Нанесение размеров** - эскиз должен содержать минимальное и достаточное количество размеров и взаимосвязей полностью определяющих расположение объектов относительно исходной точки с координатами [0;0].
2. **Полностью определенный эскиз** - все объекты эскиза, а также их расположение однозначно описываются размерами и взаимосвязями. Цвет объектов эскиза **черный**. В дереве конструирования без знаков.
3. **Переопределенный эскиз** - размеры или взаимосвязи находятся в противоречии либо дублируют друг друга. В переопределенном эскизе графические объекты, для которых не было найдено решение, имеют **красный** цвет, объекты, находящиеся в конфликте друг с другом, - **желтый**. В Дереве конструирования такой эскиз отображается со знаком «+».
4. **Недоопределённый эскиз** - не определены некоторые размеры или взаимосвязи, их можно изменять. Цвет объектов эскиза - **синий**. В Дереве построения такой эскиз отображается со знаком «-».
5. **Взаимосвязи** представляют собой ограничения на расположения плоских объектов эскиза. Основной целью добавления взаимосвязей является уменьшение числа управляющих размеров.

**S-010102-17**  
**Эскизы.**



Размер клетки: 5x5 мм. Эскиз должен быть полностью определен. Выбрать плоскость сверху.



ММГС (миллиметр, грамм, секунда)

Определение Длины:  
Вкладка анализировать ->  
Измерить

Для проверки результата моделирования:  
Длина 555,15 мм.



Использовать один эскиз.



20 мин.



2 знака после запятой





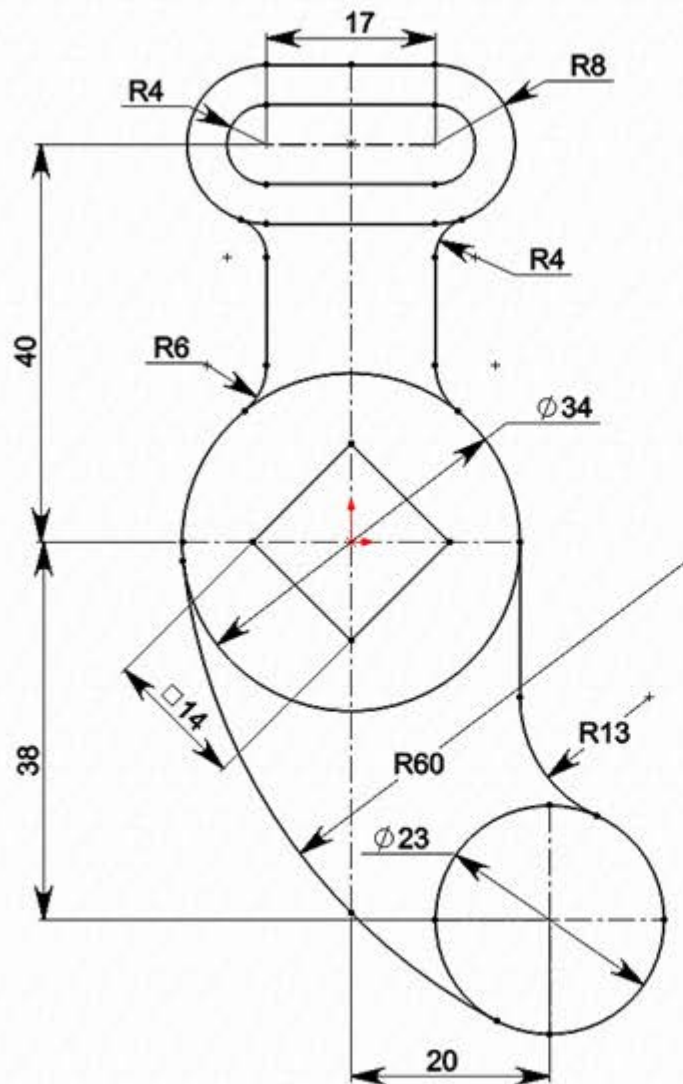
Какова длина всех основных линий?



vk.com/atcsw



sceners.blogspot.ru



### Основные правила построения эскиза:

1. **Нанесение размеров** - эскиз должен содержать минимальное и достаточное количество размеров и взаимосвязей полностью определяющих расположение объектов относительно исходной точки с координатами [0;0].
2. **Полностью определенный эскиз** - все объекты эскиза, а также их расположение однозначно описываются размерами и взаимосвязями. Цвет объектов эскиза **черный**. В дереве конструирования без знаков.
3. **Переопределенный эскиз** - размеры или взаимосвязи находятся в противоречии либо дублируют друг друга. В переопределенном эскизе графические объекты, для которых не было найдено решение, имеют **красный цвет**, объекты, находящиеся в конфликте друг с другом, - **желтый**. В Дереве конструирования такой эскиз отображается со знаком «+».
4. **Недоопределённый эскиз** - не определены некоторые размеры или взаимосвязи, их можно изменять. Цвет объектов эскиза - **синий**. В Дереве построения такой эскиз отображается со знаком «-».
5. **Взаимосвязи** представляют собой ограничения на расположения плоских объектов эскиза. Основной целью добавления взаимосвязей является уменьшение числа управляющих размеров.

### S-010102-29 Эскизы.



Размер клетки: 5x5 мм. Эскиз должен быть полностью определен. Выбрать плоскость сверху.



ММГС (миллиметр, грамм, секунда)

Определение Длины:  
Вкладка анализировать ->  
Измерить

Для проверки результата моделирования:  
Длина 509,45 мм.



Использовать один эскиз.

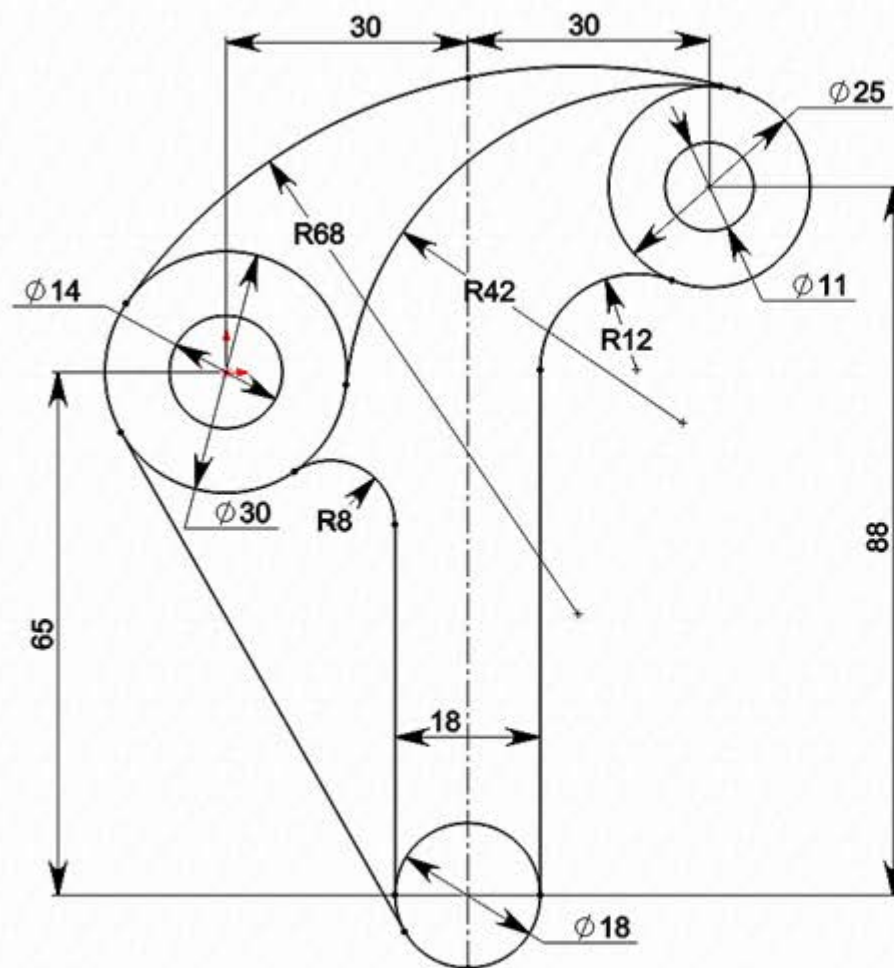


20 мин.



2 знака после запятой





### Основные правила построения эскиза:

1. **Нанесение размеров** - эскиз должен содержать минимальное и достаточное количество размеров и взаимосвязей полностью определяющих расположение объектов относительно исходной точки с координатами [0;0].
2. **Полностью определенный эскиз** - все объекты эскиза, а также их расположение однозначно описываются размерами и взаимосвязями. Цвет объектов эскиза **черный**. В дереве конструирования без знаков.
3. **Переопределенный эскиз** - размеры или взаимосвязи находятся в противоречии либо дублируют друг друга. В переопределенном эскизе графические объекты, для которых не было найдено решение, имеют **красный** цвет, объекты, находящиеся в конфликте друг с другом, - **желтый**. В Дереве конструирования такой эскиз отображается со знаком «+».
4. **Недоопределённый эскиз** - не определены некоторые размеры или взаимосвязи, их можно изменять. Цвет объектов эскиза - **синий**. В Дереве построения такой эскиз отображается со знаком «-».
5. **Взаимосвязи** представляют собой ограничения на расположения плоских объектов эскиза. Основной целью добавления взаимосвязей является уменьшение числа управляющих размеров.

## S-010102-31 Эскизы.



Размер клетки: 5x5 мм. Эскиз должен быть полностью определен. Выбрать плоскость сверху.



ММГС (миллиметр, грамм, секунда)

Определение Длины:  
Вкладка анализировать ->  
Измерить

Для проверки результата моделирования:  
Длина 683,43 мм.



Использовать один эскиз.

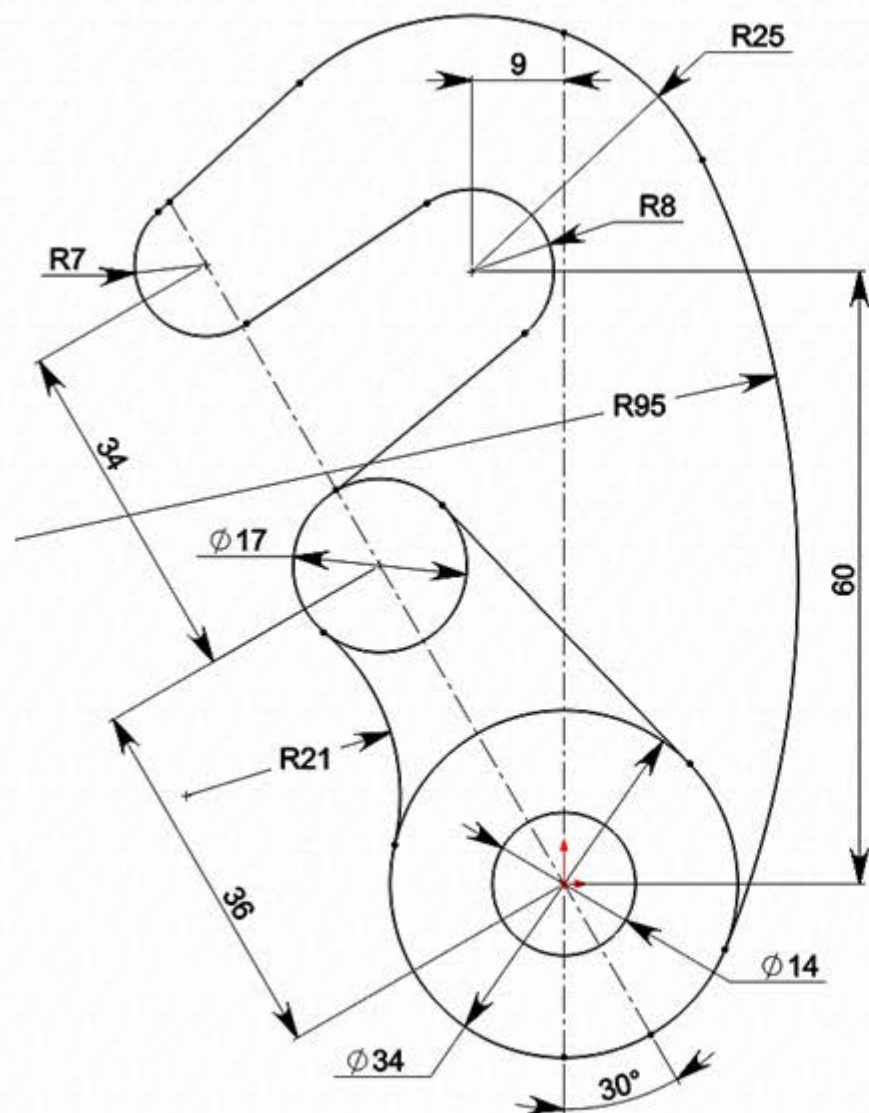


20 мин.



2 знака после запятой





### Основные правила построения эскиза:

1. **Нанесение размеров** - эскиз должен содержать минимальное и достаточное количество размеров и взаимосвязей полностью определяющих расположение объектов относительно исходной точки с координатами [0;0].
2. **Полностью определенный эскиз** - все объекты эскиза, а также их расположение однозначно описываются размерами и взаимосвязями. Цвет объектов эскиза **черный**. В дереве конструирования без знаков.
3. **Переопределенный эскиз** - размеры или взаимосвязи находятся в противоречии либо дублируют друг друга. В переопределенном эскизе графические объекты, для которых не было найдено решение, имеют **красный цвет**, объекты, находящиеся в конфликте друг с другом, - **желтый**. В Дереве конструирования такой эскиз отображается со знаком «+».
4. **Недоопределенный эскиз** - не определены некоторые размеры или взаимосвязи, их можно изменять. Цвет объектов эскиза - **синий**. В Дереве построения такой эскиз отображается со знаком «-».
5. **Взаимосвязи** представляют собой ограничения на расположения плоских объектов эскиза. Основной целью добавления взаимосвязей является уменьшение числа управляющих размеров.

### S-010102-35 Эскизы.

Размер клетки: 5x5 мм. Эскиз должен быть полностью определен. Выбрать плоскость сверху.



ММГС (миллиметр, грамм, секунда)

Определение Длины:  
Вкладка анализировать ->  
Измерить

Для проверки результата моделирования:  
Длина 497,69 мм.



Использовать один эскиз.

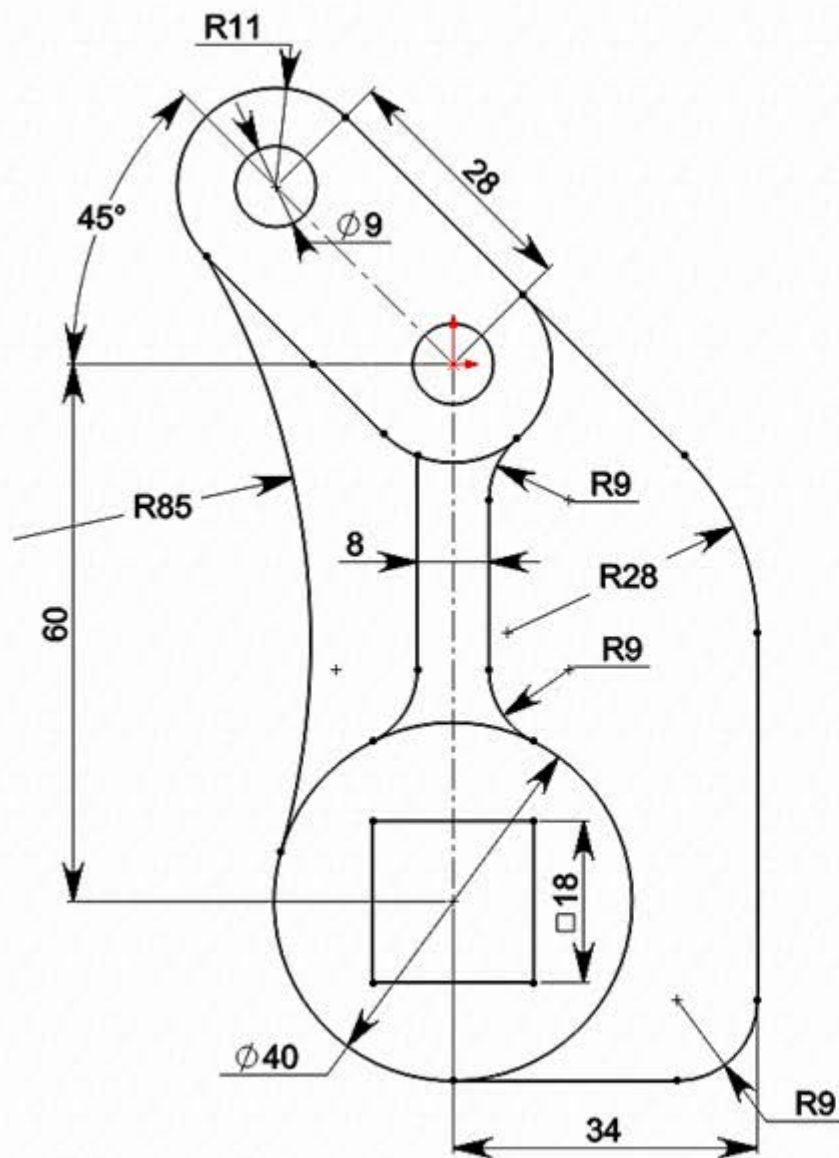


20 мин.



2 знака после запятой





**Основные правила построения эскиза:**

1. **Нанесение размеров** - эскиз должен содержать минимальное и достаточное количество размеров и взаимосвязей полностью определяющих расположение объектов относительно исходной точки с координатами [0;0].
2. **Полностью определенный эскиз** - все объекты эскиза, а также их расположение однозначно описываются размерами и взаимосвязями. Цвет объектов эскиза **черный**. В дереве конструирования без знаков.
3. **Переопределенный эскиз** - размеры или взаимосвязи находятся в противоречии либо дублируют друг друга. В переопределенном эскизе графические объекты, для которых не было найдено решение, имеют **красный цвет**, объекты, находящиеся в конфликте друг с другом, - **желтый**. В Дереве конструирования такой эскиз отображается со знаком «+».
4. **Недоопределённый эскиз** - не определены некоторые размеры или взаимосвязи, их можно изменять. Цвет объектов эскиза - **синий**. В Дереве построения такой эскиз отображается со знаком «-».
5. **Взаимосвязи** представляют собой ограничения на расположения плоских объектов эскиза. Основной целью добавления взаимосвязей является уменьшение числа управляющих размеров.

S-010102-40  
Эскизы.

Определение Длины:  
Вкладка анализировать ->  
Измерить

Для проверки результата моделирования:  
Длина 646,17 мм.

Размер клетки: 5x5 мм. Эскиз должен быть полностью определен. Выбрать плоскость сверху.

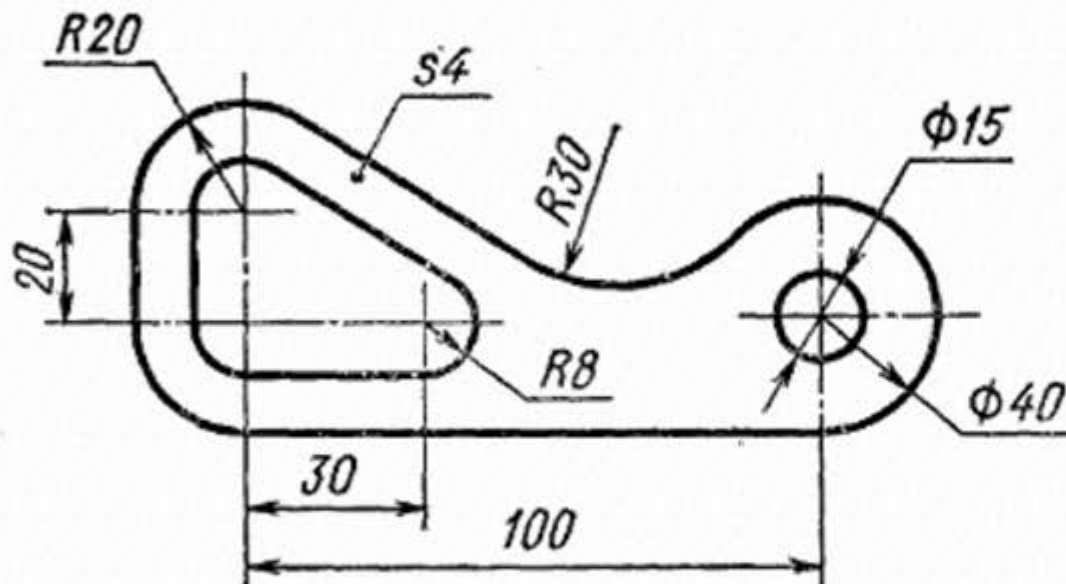
ММГС (миллиметр, грамм, секунда)

Использовать один эскиз.

20 мин.

2 знака после запятой





### Основные правила построения эскиза:

1. **Нанесение размеров** - эскиз должен содержать минимальное и достаточное количество размеров и взаимосвязей полностью определяющих расположение объектов относительно исходной точки с координатами [0;0].
2. **Полностью определенный эскиз** - все объекты эскиза, а также их расположение однозначно описываются размерами и взаимосвязями. Цвет объектов эскиза **черный**. В дереве конструирования без знаков.
3. **Переопределенный эскиз** - размеры или взаимосвязи находятся в противоречии либо дублируют друг друга. В переопределенном эскизе графические объекты, для которых не было найдено решение, имеют **красный цвет**, объекты, находящиеся в конфликте друг с другом, - **желтый**. В Дереве конструирования такой эскиз отображается со знаком «+».
4. **Недоопределённый эскиз** - не определены некоторые размеры или взаимосвязи, их можно изменять. Цвет объектов эскиза - **синий**. В Дереве построения такой эскиз отображается со знаком «-».
5. **Взаимосвязи** представляют собой ограничения на расположения плоских объектов эскиза. Основной целью добавления взаимосвязей является уменьшение числа управляющих размеров.

S-010102-42  
Эскизы.

Определение Длины:  
Вкладка анализировать ->  
Измерить

Для проверки результата моделирования:  
Длина : 541,95 мм.

Эскиз должен быть полностью определен.  
Выбрать плоскость сверху.

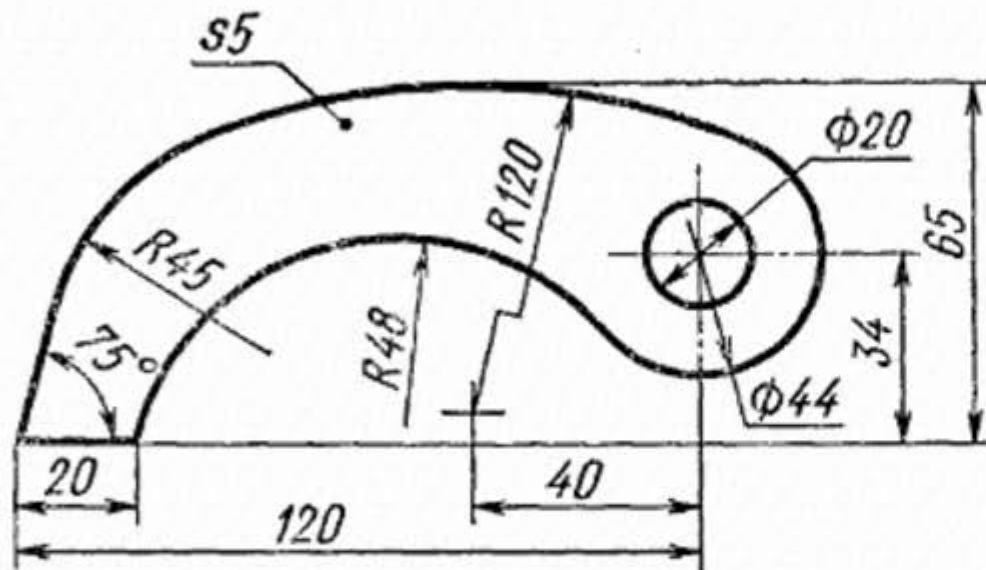
ММГС (миллиметр, грамм, секунда)

Использовать один эскиз.

20 мин.

2 знака после запятой





**Основные правила построения эскиза:**

1. **Нанесение размеров** - эскиз должен содержать минимальное и достаточное количество размеров и взаимосвязей полностью определяющих расположение объектов относительно исходной точки с координатами [0;0].
2. **Полностью определенный эскиз** - все объекты эскиза, а также их расположение однозначно описываются размерами и взаимосвязями. Цвет объектов эскиза **черный**. В дереве конструирования без знаков.
3. **Переопределенный эскиз** - размеры или взаимосвязи находятся в противоречии либо дублируют друг друга. В переопределенном эскизе графические объекты, для которых не было найдено решение, имеют **красный цвет**, объекты, находящиеся в конфликте друг с другом, - **желтый**. В Дереве конструирования такой эскиз отображается со знаком «+».
4. **Недоопределённый эскиз** - не определены некоторые размеры или взаимосвязи, их можно изменять. Цвет объектов эскиза - **синий**. В Дереве построения такой эскиз отображается со знаком «-».
5. **Взаимосвязи** представляют собой ограничения на расположения плоских объектов эскиза. Основной целью добавления взаимосвязей является уменьшение числа управляющих размеров.

S-010102-43  
Эскизы.

Определение Длины:  
Вкладка анализировать ->  
Измерить

Для проверки результата моделирования:  
Длина : 434,07 мм.

Эскиз должен быть полностью определен.  
Выбрать плоскость сверху.

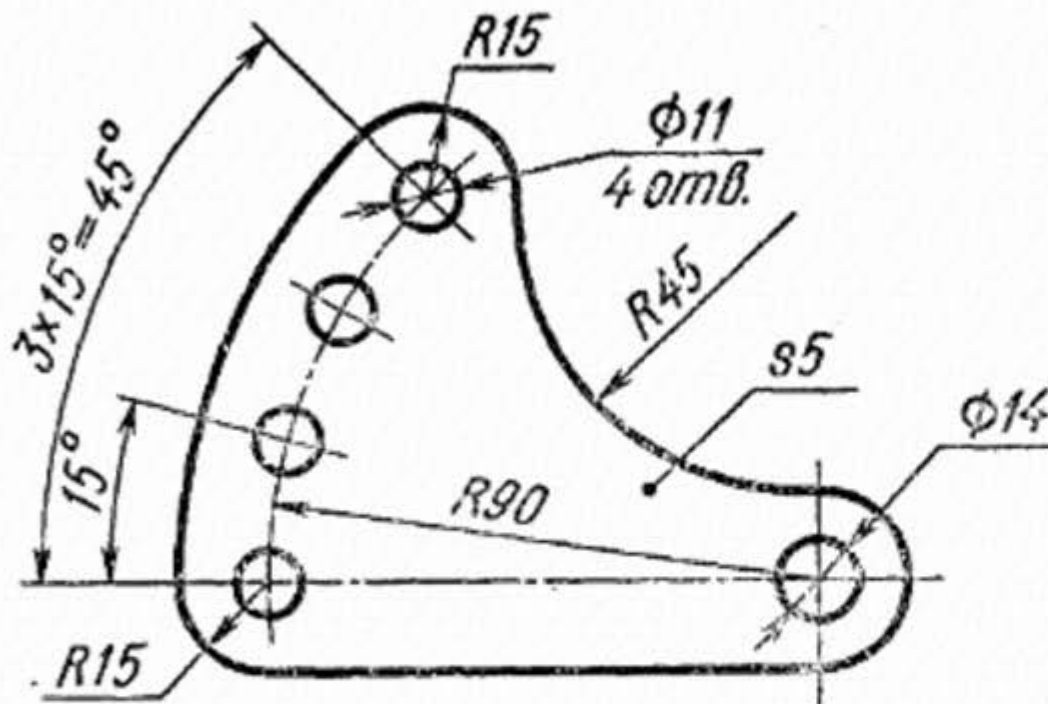
ММГС (миллиметр, грамм, секунда)

Использовать один эскиз.

20 мин.

2 знака после запятой





Основные правила построения эскиза:

1. **Нанесение размеров** - эскиз должен содержать минимальное и достаточное количество размеров и взаимосвязей полностью определяющих расположение объектов относительно исходной точки с координатами [0;0].
2. **Полностью определенный эскиз** - все объекты эскиза, а также их расположение однозначно описываются размерами и взаимосвязями. Цвет объектов эскиза **черный**. В дереве конструирования без знаков.
3. **Переопределенный эскиз** - размеры или взаимосвязи находятся в противоречии либо дублируют друг друга. В переопределенном эскизе графические объекты, для которых не было найдено решение, имеют **красный цвет**, объекты, находящиеся в конфликте друг с другом, - **желтый**. В Дереве конструирования такой эскиз отображается со знаком «+».
4. **Недоопределённый эскиз** - не определены некоторые размеры или взаимосвязи, их можно изменять. Цвет объектов эскиза - **синий**. В Дереве построения такой эскиз отображается со знаком «-».
5. **Взаимосвязи** представляют собой ограничения на расположения плоских объектов эскиза. Основной целью добавления взаимосвязей является уменьшение числа управляющих размеров.

S-010102-46  
Эскизы.

Определение Длины:  
Вкладка анализировать ->  
Измерить

Для проверки результата моделирования:  
Длина : 538,11 мм.

Эскиз должен быть полностью определен.  
Выбрать плоскость сверху.

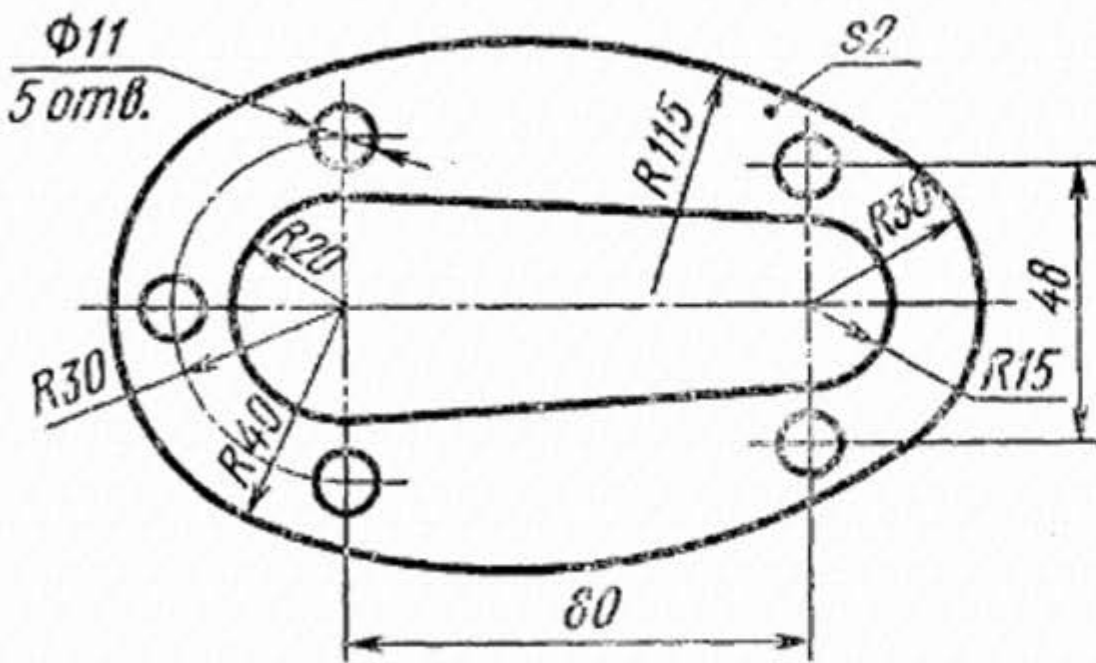
ММГС (миллиметр, грамм, секунда)

Использовать один эскиз.

20 мин.

2 знака после запятой





**Основные правила построения эскиза:**

1. **Нанесение размеров** - эскиз должен содержать минимальное и достаточное количество размеров и взаимосвязей полностью определяющих расположение объектов относительно исходной точки с координатами [0;0].
2. **Полностью определенный эскиз** - все объекты эскиза, а также их расположение однозначно описываются размерами и взаимосвязями. Цвет объектов эскиза **черный**. В дереве конструирования без знаков.
3. **Переопределенный эскиз** - размеры или взаимосвязи находятся в противоречии либо дублируют друг друга. В переопределенном эскизе графические объекты, для которых не было найдено решение, имеют **красный цвет**, объекты, находящиеся в конфликте друг с другом, - **желтый**. В Дереве конструирования такой эскиз отображается со знаком «+».
4. **Недоопределённый эскиз** - не определены некоторые размеры или взаимосвязи, их можно изменять. Цвет объектов эскиза - **синий**. В Дереве построения такой эскиз отображается со знаком «-».
5. **Взаимосвязи** представляют собой ограничения на расположения плоских объектов эскиза. Основной целью добавления взаимосвязей является уменьшение числа управляющих размеров.

S-010102-47  
Эскизы.

Определение Длины:  
Вкладка анализировать ->  
Измерить

Для проверки результата моделирования:  
Длина : 831,60 мм.

Эскиз должен быть полностью определен.  
Выбрать плоскость сверху.

ММГС (миллиметр, грамм, секунда)

Использовать один эскиз.

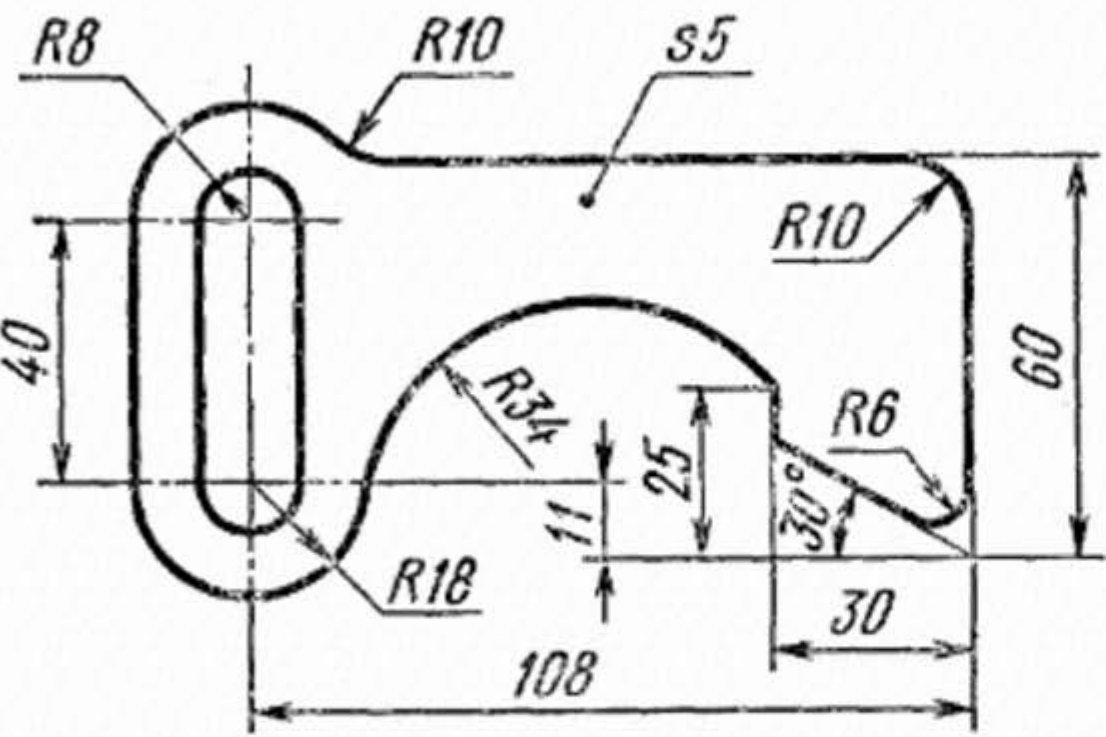
20 мин.

2 знака после запятой



Основные правила построения эскиза:

1. **Нанесение размеров** - эскиз должен содержать минимальное и достаточное количество размеров и взаимосвязей полностью определяющих расположение объектов относительно исходной точки с координатами [0;0].
2. **Полностью определенный эскиз** - все объекты эскиза, а также их расположение однозначно описываются размерами и взаимосвязями. Цвет объектов эскиза **черный**. В дереве конструирования без знаков.
3. **Переопределенный эскиз** - размеры или взаимосвязи находятся в противоречии либо дублируют друг друга. В переопределенном эскизе графические объекты, для которых не было найдено решение, имеют **красный** цвет, объекты, находящиеся в конфликте друг с другом, - **желтый**. В Дереве конструирования такой эскиз отображается со знаком «+».
4. **Недоопределенный эскиз** - не определены некоторые размеры или взаимосвязи, их можно изменять. Цвет объектов эскиза - **синий**. В Дереве построения такой эскиз отображается со знаком «-».
5. **Взаимосвязи** представляют собой ограничения на расположения плоских объектов эскиза. Основной целью добавления взаимосвязей является уменьшение числа управляющих размеров.



S-010102-48  
Эскизы.

Определение Длины:  
Вкладка анализировать ->  
Измерить

Для проверки результата моделирования:  
Длина : 568,31 мм.

Эскиз должен быть полностью определен.  
Выбрать плоскость сверху.

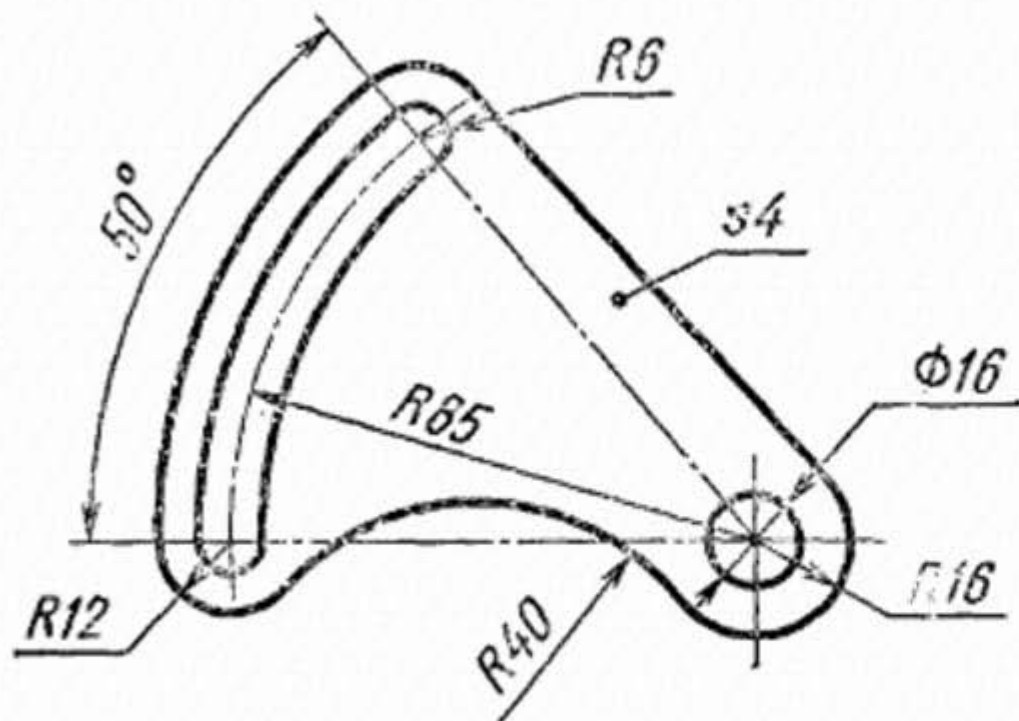
ММГС (миллиметр, грамм, секунда)

Использовать один эскиз.

20 мин.

2 знака после запятой





### Основные правила построения эскиза:

1. **Нанесение размеров** - эскиз должен содержать минимальное и достаточное количество размеров и взаимосвязей полностью определяющих расположение объектов относительно исходной точки с координатами [0;0].
2. **Полностью определенный эскиз** - все объекты эскиза, а также их расположение однозначно описываются размерами и взаимосвязями. Цвет объектов эскиза **черный**. В дереве конструирования без знаков.
3. **Переопределенный эскиз** - размеры или взаимосвязи находятся в противоречии либо дублируют друг друга. В переопределенном эскизе графические объекты, для которых не было найдено решение, имеют **красный цвет**, объекты, находящиеся в конфликте друг с другом, - **желтый**. В Дереве конструирования такой эскиз отображается со знаком «+».
4. **Недоопределённый эскиз** - не определены некоторые размеры или взаимосвязи, их можно изменять. Цвет объектов эскиза - **синий**. В Дереве построения такой эскиз отображается со знаком «-».
5. **Взаимосвязи** представляют собой ограничения на расположения плоских объектов эскиза. Основной целью добавления взаимосвязей является уменьшение числа управляющих размеров.

S-010102-49  
Эскизы.

Определение Длины:  
Вкладка анализировать ->  
Измерить

Для проверки результата моделирования:  
Длина : 626,48 мм.

Эскиз должен быть полностью определен.  
Выбрать плоскость сверху.

ММГС (миллиметр, грамм, секунда)

Использовать один эскиз.

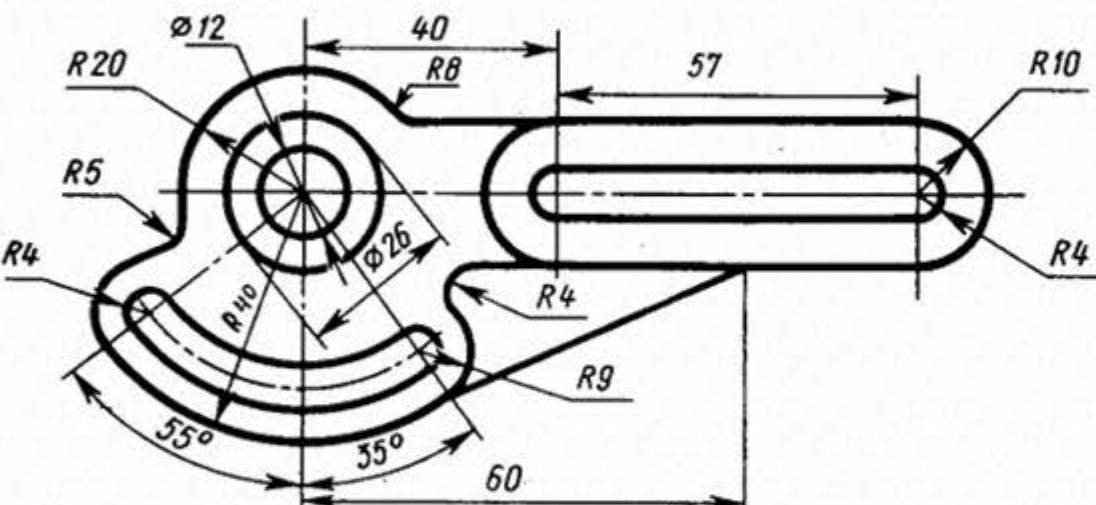
20 мин.

2 знака после запятой



### Основные правила построения эскиза:

1. **Нанесение размеров** - эскиз должен содержать минимальное и достаточное количество размеров и взаимосвязей полностью определяющих расположение объектов относительно исходной точки с координатами [0;0].
2. **Полностью определенный эскиз** - все объекты эскиза, а также их расположение однозначно описываются размерами и взаимосвязями. Цвет объектов эскиза **черный**. В дереве конструирования без знаков.
3. **Переопределенный эскиз** - размеры или взаимосвязи находятся в противоречии либо дублируют друг друга. В переопределенном эскизе графические объекты, для которых не было найдено решение, имеют **красный** цвет, объекты, находящиеся в конфликте друг с другом, - **желтый**. В Дереве конструирования такой эскиз отображается со знаком «+».
4. **Недоопределённый эскиз** - не определены некоторые размеры или взаимосвязи, их можно изменять. Цвет объектов эскиза - **синий**. В Дереве построения такой эскиз отображается со знаком «-».
5. **Взаимосвязи** представляют собой ограничения на расположения плоских объектов эскиза. Основной целью добавления взаимосвязей является уменьшение числа управляющих размеров.



### S-010102-50 Эскизы.

Эскиз должен быть полностью определен.  
Выбрать плоскость сверху.



ММГС (миллиметр, грамм, секунда)

Определение Длины:  
Вкладка анализировать ->  
Измерить

Для проверки результата моделирования:  
Длина : 771,86 мм.



Использовать один эскиз.



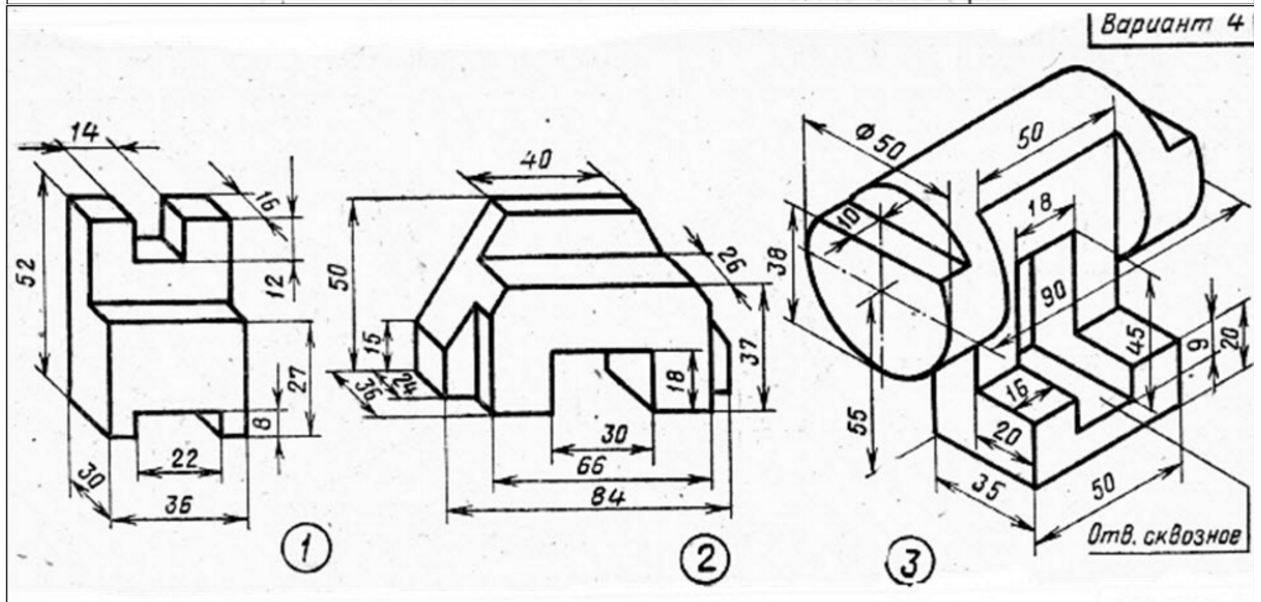
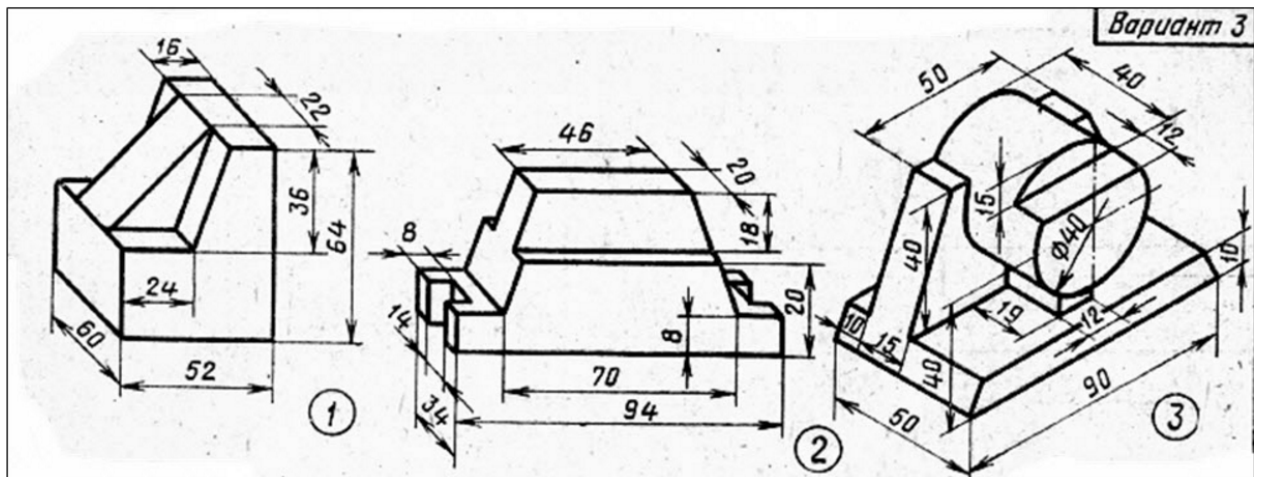
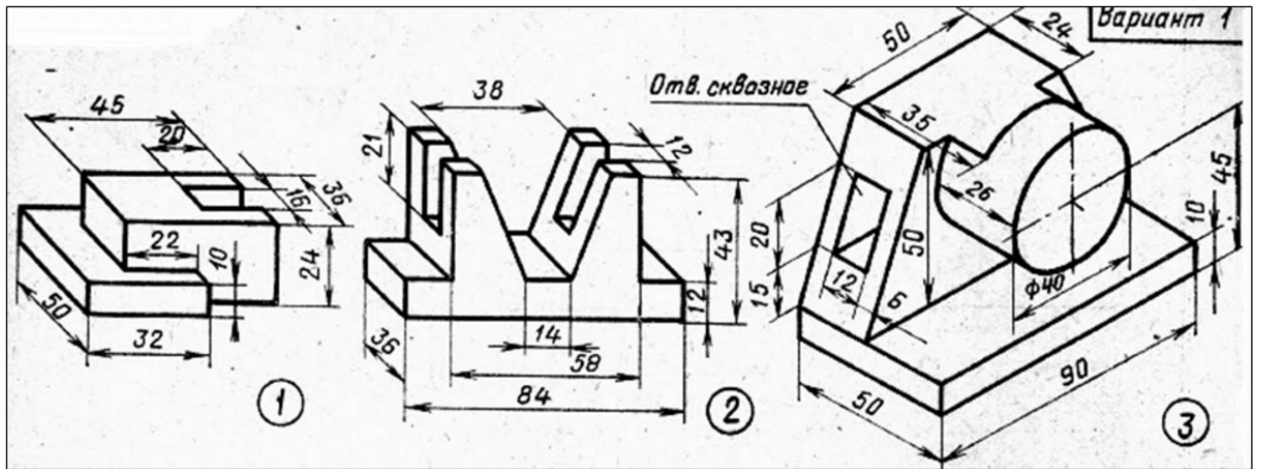
20 мин.

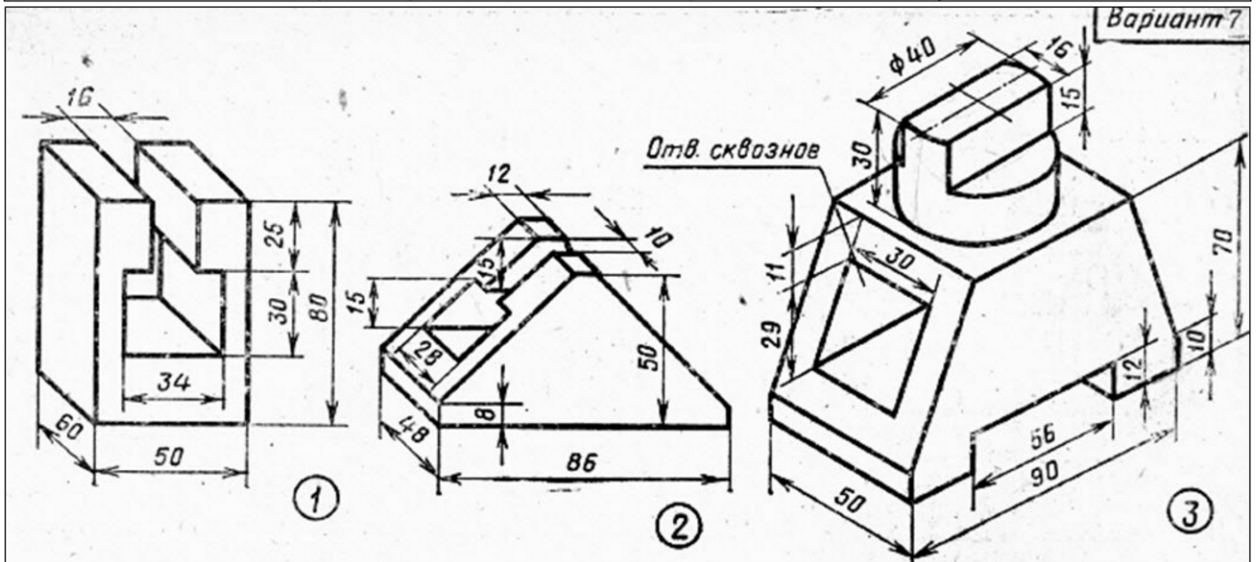
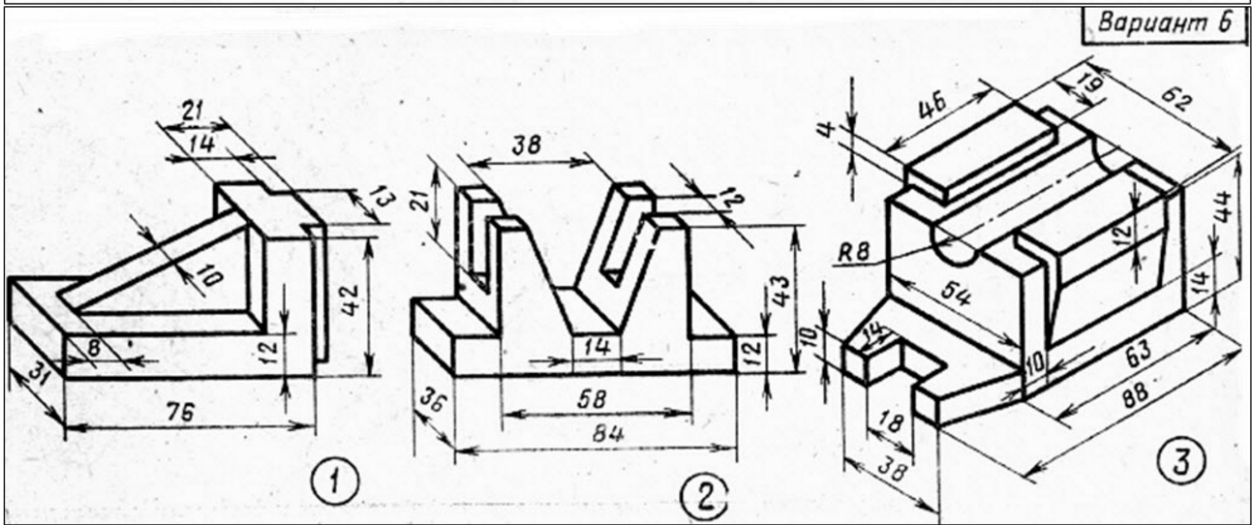
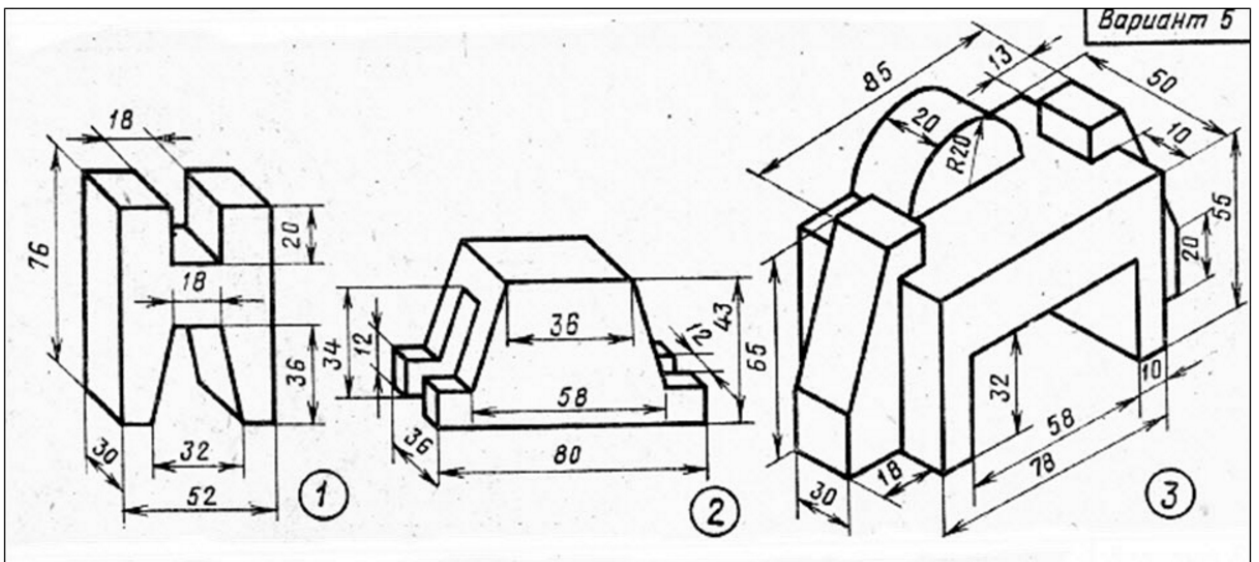


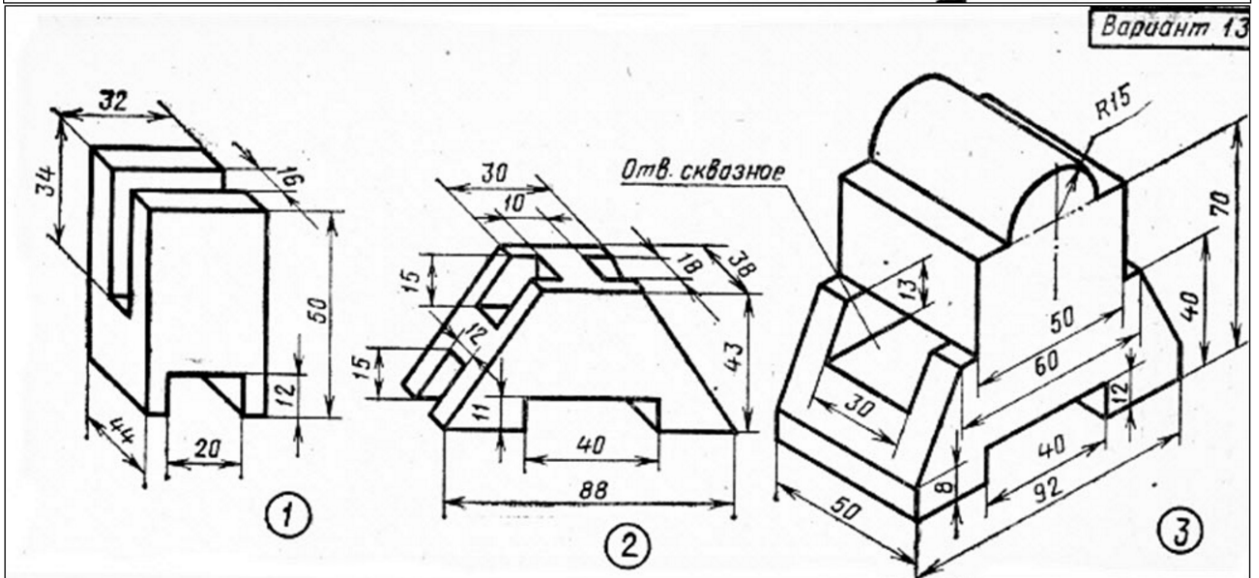
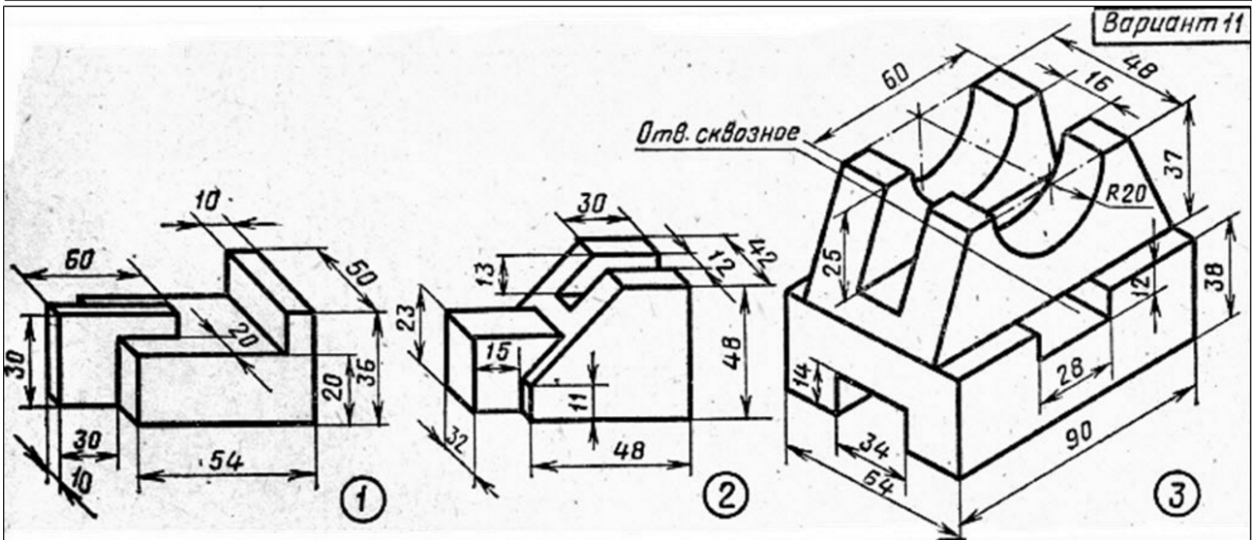
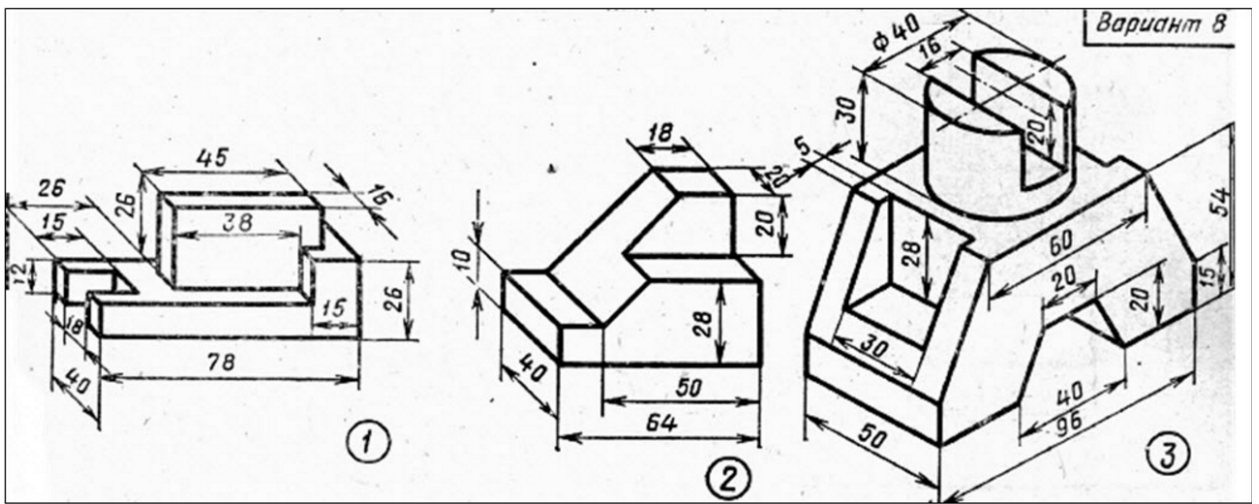
2 знака после запятой

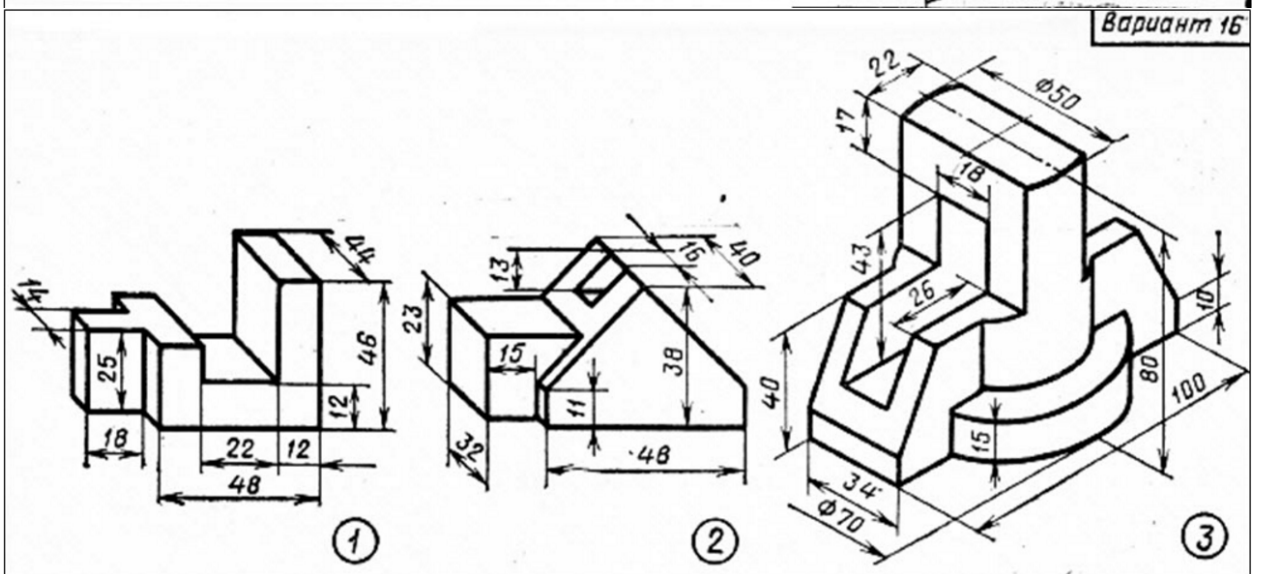
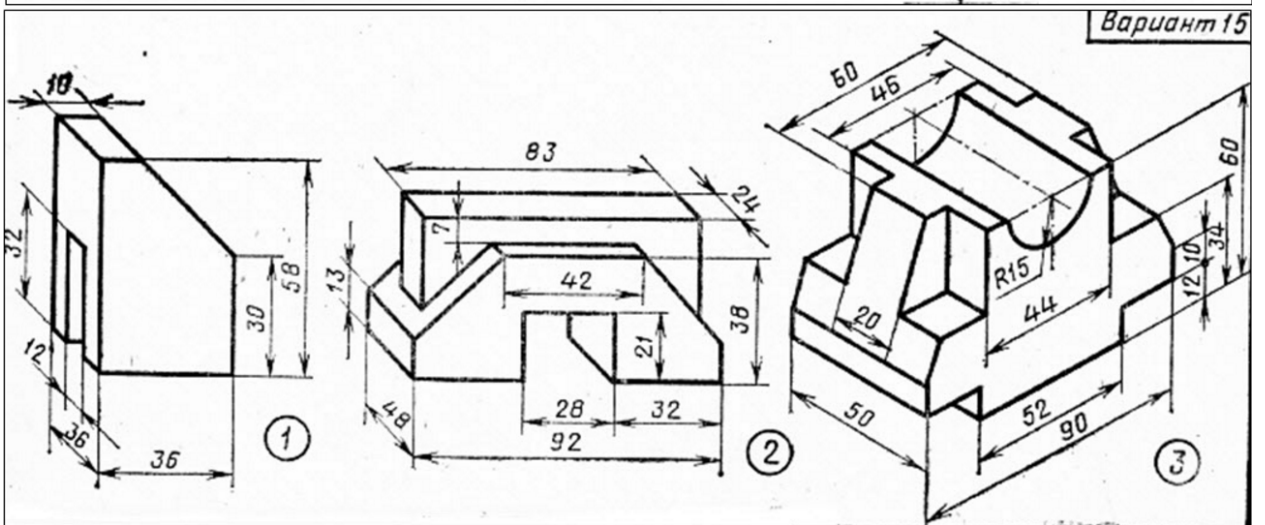
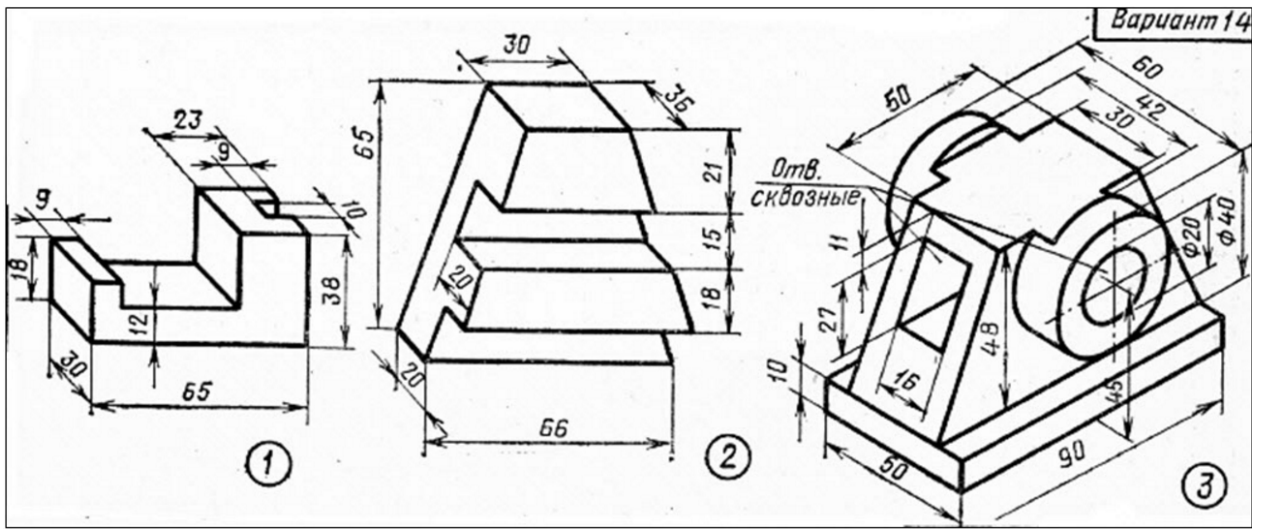


Примерная контрольная работа

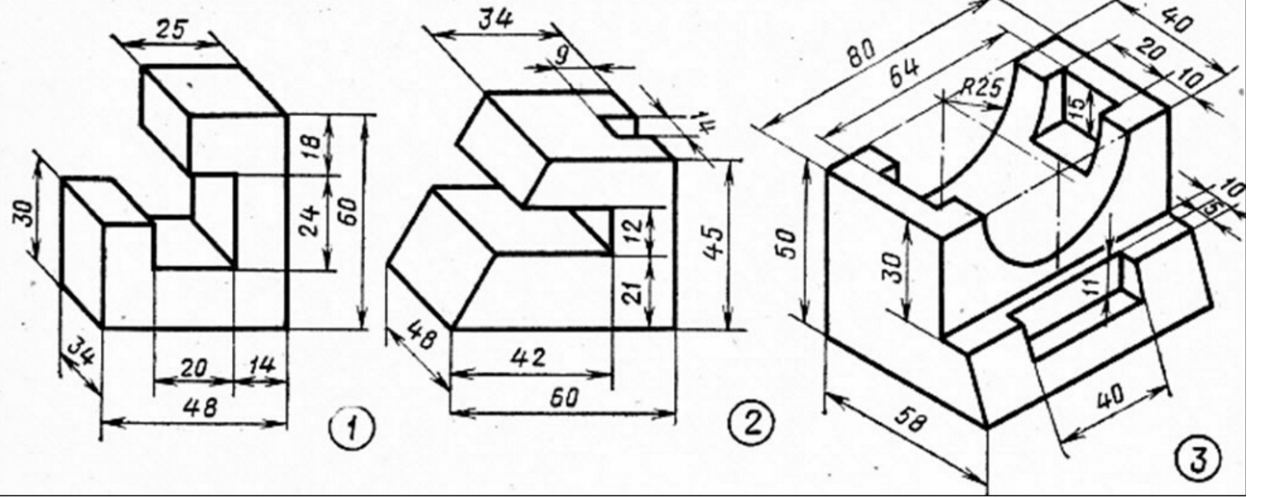




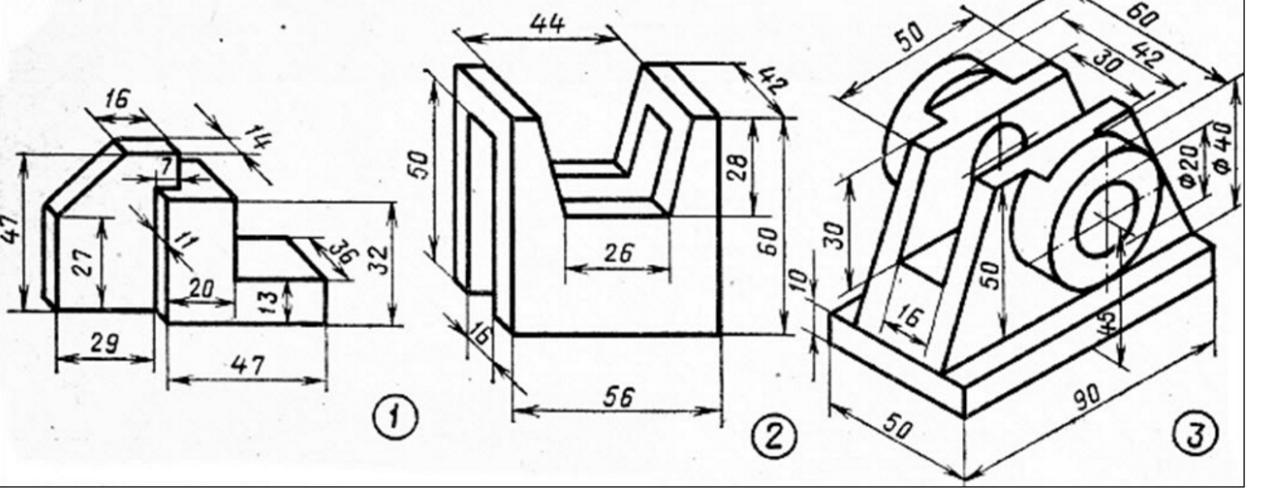




Вариант 22



Вариант 24



Вариант 25

